

OC 613(OC 44)

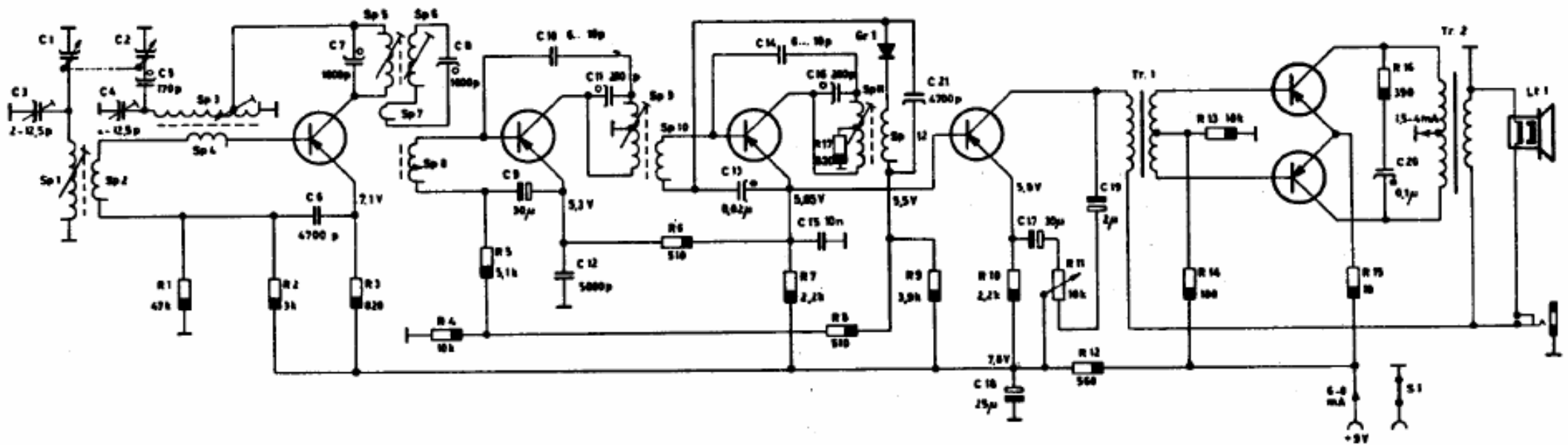
OC 612(OC 45)

OC 612(OC 45)

OC 71(OC 602)

2 OC 72

OA 150(OA 81)



Spannungen mit Instrument
20 kOhm / V gemessen (12 V-Bereich)
ohne Sender und Lautstärke-Regler
auf 0

Spannung an Basis jeweils
um 0,1 - 0,2V geringer als am Emittor

LOEWE OPTA „Terry“ 4900